

Die Botanic Pflanzentöpfe sind sowohl für den Outdoor- als auch Indoor-Betrieb ausgelegt.

OUTDOOR

Für einen sicheren Betrieb müssen im Outdoor-Bereich Entwässerungsöffnungen in ausreichender Anzahl bzw. Fläche im Boden geschaffen werden, damit (Regen-) Wasser abfließen und sich keine Staunässe bilden kann. Der Fieberglasboden lässt sich mit üblichen Metallbohrern bearbeiten.

INDOOR

Für den Indoor-Bereich bietet Revox eine lackierte Sockelplatte aus wasserresistentem Holz (RAL7016 anthrazit) an. Sie hat eine praktische Lautsprecherkabelführung, die eine ordentliche und unsichtbare Verlegung des Kabels ermöglicht.

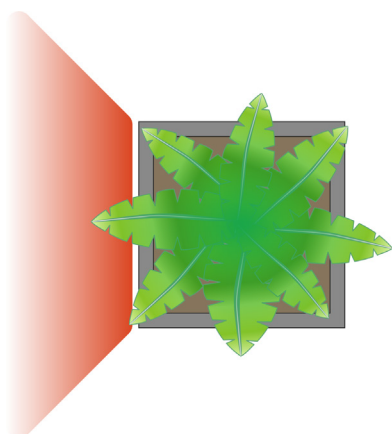
	Abmessung (cm)	Art.-Nr.
Botanic Floor Plate 70	67 x 67 x 18	108465720
Botanic Floor Plate 50	47 x 47 x 18	108465520

VARIANTEN

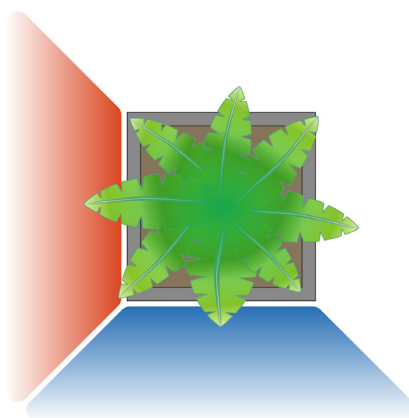
Den Botanic gibt es in 4 verschiedenen Bestückungsvarianten, die sich in ihrer Größe und der aktiven Schallfläche unterscheiden. Die Abbildung unten zeigt die 4 möglichen Varianten.

[c] = corner - Eckbeschallung

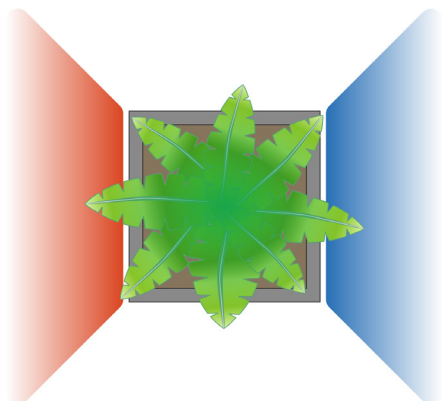
[o] = opposite - Beschallung gegenüber



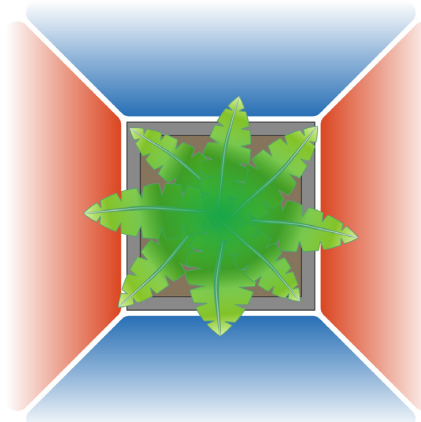
Botanic 50-1



Botanic 50-2c / Botanic 70-2c



Botanic 50-2o / Botanic 70-2o

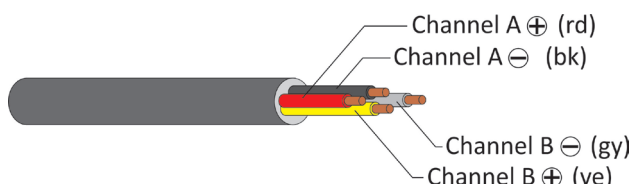


Botanic 70-4

VERKABELUNGSSCHEMA

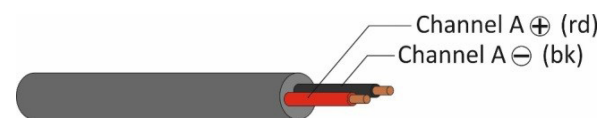
Die 1, 2 oder 4 INV HEX Schallwandler werden intern in einer wasserdichten Verteilerbox (IP66) für einen Stereoanschluss gebündelt und über ein einzelnes 4-adriges Kabel in der Bodenmitte wasserdicht nach Außen geführt. Beim Botanic 70-4 werden jeweils 2 Stück INV HEX zu einer gegenüberliegenden Einheit konfektioniert. Der Mono-Lautsprecher Botanic 50-1 hat nur ein 2-adriges Anschlusskabel.

Bestückung 2 St. /4 St. INV HEX (Stereo)
(Botanic 50-2c / 70-2c / 50-2o / 70-2o / 70-4)



Kabellänge: ca. 2,5 m (ab Austritt)
Kabelklemmen: Einzelklemme WAGO 221 (0,75 – 3,3 mm²)

Bestückung 1 St. INV HEX
(Botanic 50-1)



ABMESSUNGEN

Botanic 50
B x T x H 50 x 50 x 50 cm

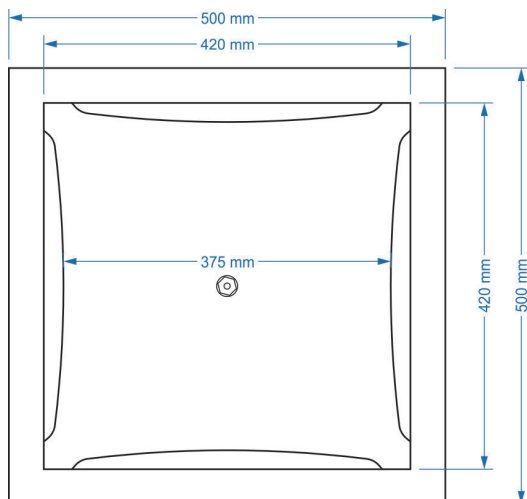


Abb. Botanic 50
Innenansicht inkl. Bemaßung

Botanic 70
B x T x H 70 x 70 x 70 cm

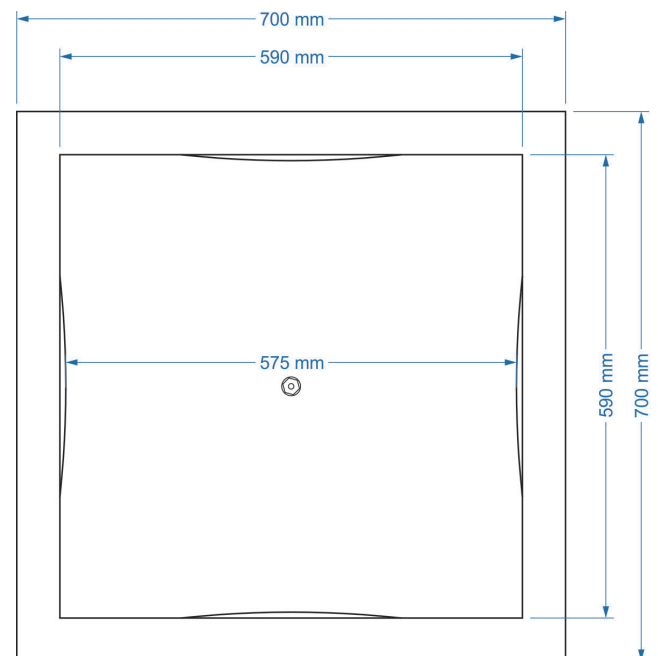


Abb. Botanic 70
Innenansicht inkl. Bemaßung